



Professional **HEAVY DUTY**

GBR 18V-15 S

Robert Bosch Power Tools GmbH
70538 Stuttgart
GERMANY

www.bosch-pt.com

1 609 92A 93U (2026.02) 0 / 19



1 609 92A 93U



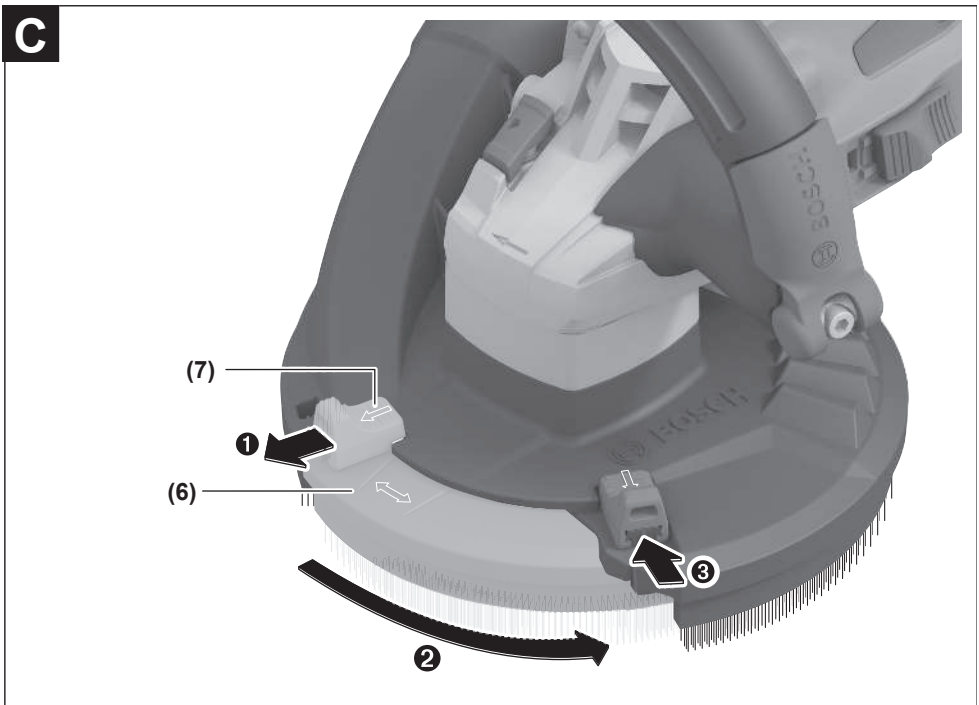
It Originali instrukcija

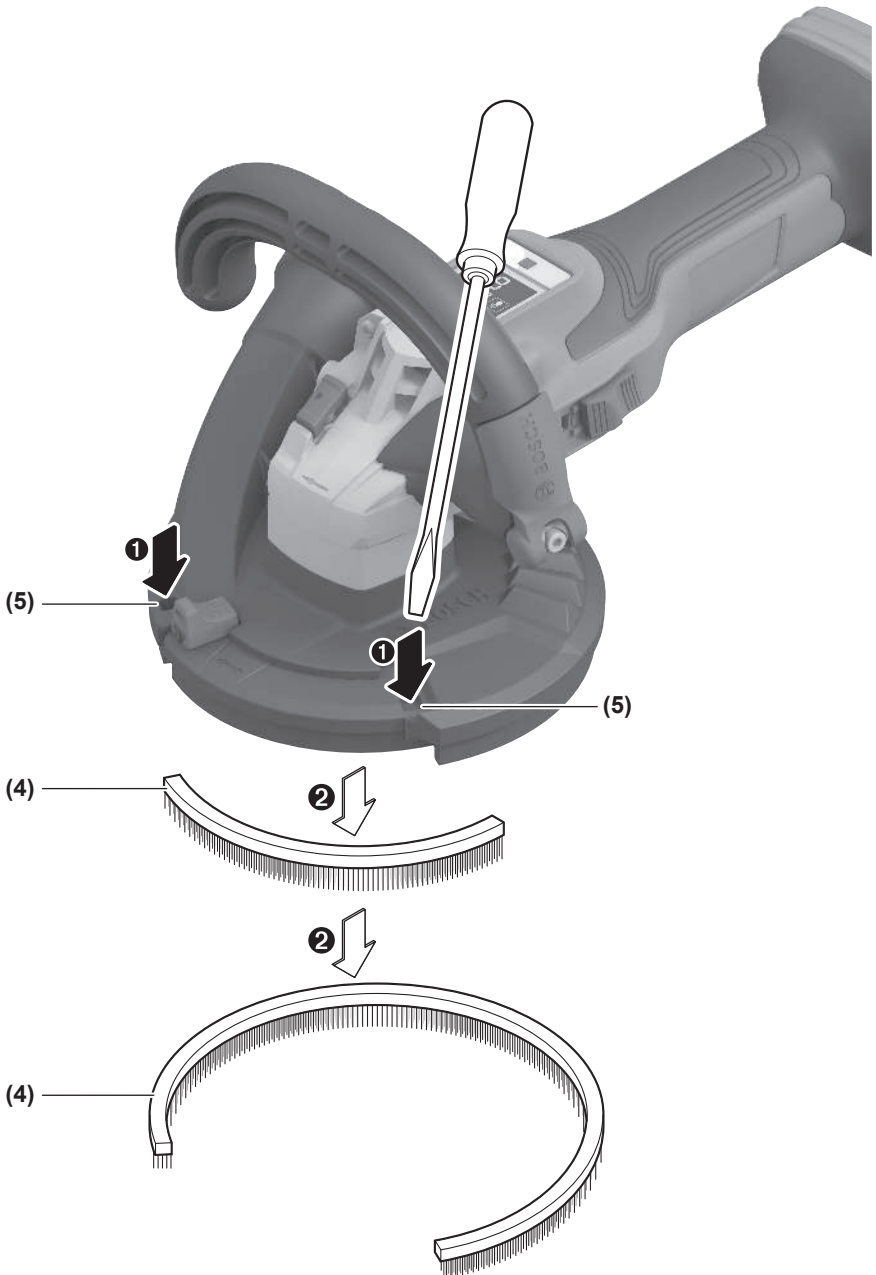


Lietuvių k.Puslapis 6





B**C**

D

Lietuvių k.

Saugos nuorodos

Bendrosios saugos nuorodos dirbantiems su elektriniais įrankiais

⚠️ ĮSPĖJIMAS Perskaitykite visus su šiuo elektriniu įrankiu pateikiamus saugos įspėjimus, instrukcijas, peržiūrėkite iliustracijas ir specifikacijas. Jei nepaisysite visų žemiau pateiktų instrukcijų, galite patirti elektros smūgį, sukelti gaisrą ir sunkiai susižaloti arba sužaloti kitus asmenis.

Išsaugokite šias saugos nuorodas ir reikalavimus, kad ir ateityje galėtumėte jais pasinaudoti.

Toliau pateiktame tekste vartojama sąvoka „Elektrinis įrankis“ apibūdina įrankius, maitinamus iš elektros tinklo (su maitinimo laidu), ir akumulatorinius įrankius (be maitinimo laido).

Darbo vietos saugumas

- ▶ **Darbo vieta turi būti švari ir gerai apšviesta.** Netvarkinga arba blogai apšviesta darbo vieta gali tapti nelaimingų atsitikimų priežastimi.
- ▶ **Nedirbkite su elektriniu įrankiu aplinkoje, kurioje yra degių skysčių, dujų ar dulkių.** Elektriniai įrankiai gali kibirkščiuoti, o nuo kibirkščių dulkės arba susikaupę garai gali užsidegti.
- ▶ **Dirbdami su elektriniu įrankiu neleiskite šalia būti vaikams ir pašaliniam asmeniui.** Nukreipę dėmesį į kitus asmenis galite nebesuvaldyti prietaiso.

Elektrosauga

- ▶ **Saugokite elektrinį įrankį nuo lietaus ir drėgmės.** Jei į elektrinį įrankį patenka vandens, padidėja elektros smūgio rizika.

Žmonių sauga

- ▶ **Būkite atidūs, sutelkite dėmesį į tai, ką darote, ir dirbdami su elektriniu įrankiu vadovaukitės sveiku protu.** Nedirbkite su elektriniu įrankiu, jei esate pavargę arba vartojote narkotikų, alkoholio ar medikamentų. Akimirksniu neatidumas dirbant su elektriniu įrankiu gali tapti sunkių sužalojimų priežastimi.
- ▶ **Visada dirbkite su asmens apsaugos priemonėmis. Būtinai dėvėkite apsauginius akinius.** Naudojant asmens apsaugos priemones, pvz., respiratorių ar apsauginę kaukę, neslystančius batus, apsauginį šalną, klausos apsaugos priemones ir kt., rekomenduojamas atitinkamai pagal naudojamą elektrinį įrankį, sumažėja rizika susižeisti.
- ▶ **Saugokitės, kad elektrinio įrankio neįjungtumėte atsitiktinai. Prieš prijungdami elektrinį įrankį prie elektros tinklo ir (arba) akumulatoriaus, prieš pakeldami ar nešdami įsitikinkite, kad jis yra išjungtas.** Jeigu nešdami elektrinį įrankį pristą laikysite ant jungiklio arba prietaisą įjungsite į elektros tinklą, kai jungiklis yra įjungtas, gali įvykti nelaimingas atsitikimas.

- ▶ **Prieš įjungdami elektrinį įrankį pašalinkite reguliavimo įrankius arba veržlinius raktus.** Besisukančioje prietaiso dalyje esantis įrankis ar raktas gali sužaloti.
- ▶ **Stenkitės, kad kūnas visada būtų normalioje padėtyje. Dirbdami stovėkite saugiai ir visada išlaikykite pusiausvyrą.** Tvirtai stovėdami ir gerai išlaikydami pusiausvyrą galėsite geriau kontroliuoti elektrinį įrankį netikėtoje situacijoje.
- ▶ **Dėvėkite tinkamą aprangą. Nedėvėkite placių drabužių ir papuošalų. Saugokite plaukus ir drabužius nuo besisukančių elektrinio įrankio dalių.** Laisvus drabužius, papuošalus bei ilgus plaukus gali įtraukti besisukančios dalys.
- ▶ **Jei yra numatyta galimybė prijungti dulkių nusiurbimo ar surinkimo įrenginius, visada įsitikinkite, ar jie yra prijungti ir ar tinkamai naudojami.** Naudojant dulkių nusiurbimo įrenginius sumažėja kenksmingas dulkių poveikis.
- ▶ **Dažnai naudodami įrankį ir gerai su juo susipažinę pernešdami neatsipalaiduokite ir nepradėkite nepaisyti įrankio saugos principų.** Neatidus veiksmas gali sukelti sunkią traumą per sekundės dalį.

Rūpestinga elektrinių įrankių priežiūra ir naudojimas

- ▶ **Neperkraukite elektrinio įrankio. Naudokite jį su tinkamu elektriniu įrankiu jį dirbsite geriau ir saugiau, jei neviršysite nurodyto galimumo.**
- ▶ **Nenaudokite elektrinio įrankio su sugedusiu jungikliu.** Elektrinis įrankis, kurio nebegalima įjungti ar išjungti, yra pavojingas ir jį reikia remontuoti.
- ▶ **Prieš reguliuodami elektrinį įrankį, keisdami darbo įrankius ar prieš valydami elektrinį įrankį, iš elektros tinklo lizdo ištraukite kištuką ir (arba) išimkite akumulatorių, jeigu jis išimamas.** Ši atsargumo priemonė apsaugos jus nuo netikėto elektrinio įrankio įsijungimo.
- ▶ **Nenaudojamą elektrinį įrankį sandėliuokite vaikams ir nemokantiems juo naudotis asmenims neprieinamoje vietoje.** Elektriniai įrankiai yra pavojingi, kai juos naudoja nepatyrę asmenys.
- ▶ **Pržiūrėkite elektrinį įrankį ir priedus. Patikrinkite, ar besisukančios įrankio dalys tinkamai veikia ir niekur nestringa, ar nėra sulūžusių ar pažeistų dalių, kurios trikdytų elektrinio įrankio veikimą. Prieš vėl naudojant elektrinį įrankį, pažeistos įrankio dalys turi būti sutaisytos.** Daugelio nelaimingų atsitikimų priežastis yra blogai prižiūrimi elektriniai įrankiai.
- ▶ **Pjovimo įrankiai turi būti aštrūs ir švarūs.** Rūpestingai prižiūrėti pjovimo įrankiai su aštriomis pjaunamosiomis briaunomis mažiau stringa, juos lengviau valdyti.
- ▶ **Elektrinį įrankį, papildomą įrangą, darbo įrankius ir t. t. naudokite taip, kaip nurodyta šioje instrukcijoje, ir atsižvelkite į darbo sąlygas ir atliekamą darbą.** Naudojant elektrinius įrankius ne pagal paskirtį, gali susidaryti pavojingos situacijos.
- ▶ **Rankenos ir suėmimo paviršiai turi būti sausi, švarūs, ant jų neturi būti alyvos ir tepalų.** Dėl slidžių rankenų ir

suėmimo paviršius negalėsite saugiai išlaikyti ir suvaldyti įrankio netikėtose situacijose.

Rūpestinga akumuliatorių įrankių priežiūra ir naudojimas

- ▶ **Akumuliatoriui įkrauti naudokite tik tuos kroviklius, kuriuos rekomenduoja gamintojas.** Naudojant kitokio tipo akumuliatoriams skirtą kroviklį, išskyla gaisro pavojus.
- ▶ **Su elektriniu įrankiu galima naudoti tik jam skirtą akumuliatorių.** Naudojant kitokius akumuliatorius išskyla susižalojimo ir gaisro pavojus.
- ▶ **Nelaikykite sąvaržėlių, monetų, raktų, vinių, varžtų ar kitokių metalinių daiktų arti ištraukto iš prietaiso akumuliatoriaus kontakto.** Trumpai sujungus akumuliatoriaus kontaktus galima nusideginti ar sukelti gaisrą.
- ▶ **Netinkamai naudojant akumuliatorių, iš jo gali ištekėti skystis; venkite kontakto su šiuo skysčiu.** Jei skysčio pateko ant odos, nuplaukite jį vandeniu. Jei skysčio pateko į akis, nedelsdami kreipkitės į gydytoją. Akumuliatoriaus skystis gali sudirginti ar nudeginti odą.
- ▶ **Nenaudokite pažeisto arba perdaryto akumuliatoriaus arba įrankio.** Sugadinti arba perdaryti akumuliatoriai gali veikti nenuspėjamai – sukelti gaisrą, sproginimą arba traumų pavojų.
- ▶ **Saugokite akumuliatorių ir įrankį nuo ugnies ir aukštos temperatūros.** Patekęs į ugnį arba aukštesnę nei 130 °C temperatūrą, jis gali sprogti.
- ▶ **Vykdykite visas įkrovimo instrukcijas ir nekraukite akumuliatoriaus arba įrankio temperatūroje, neatitinkančioje instrukcijose nurodyto temperatūros diapazono ribų.** Netinkamai kraunant arba įreigiant temperatūra neatitinkančią nurodyto diapazono ribų, gali sugesti akumuliatorius ir kilti gaisras.

Techninė priežiūra

- ▶ **Elektrinį įrankį turi remontuoti tik kvalifikuoti specialistai ir naudoti tik originalias atsargines dalis.** Taip galima garantuoti, jog elektrinis įrankis išliks saugus naudoti.
- ▶ **Niekada neatlikite pažeisto akumuliatoriaus techninės priežiūros.** Akumuliatorių techninę priežiūrą turi atlikti tik gamintojas arba įgaliotasis techninės priežiūros atstovas.

Saugos nuorodos dirbantiems su betono šlifuoekliais

Bendrosios saugos nuorodos atliekantiems šlifavimo darbus:

- ▶ **Šį elektrinį įrankį galima naudoti kaip šlifavimo mašiną.** Griežtai laikykitės visų saugos nuorodų, taisyklių, ženklų ir duomenų, kurie yra pateikiami su šiuo elektriniu įrankiu. Nesilaikant žemiau pateiktų nuorodų, gali kilti elektros smūgio, gaisro ir sunkių sužalojimų pavojus.
- ▶ **Šiuo elektriniu įrankiu nerekomenduojama atlikti šlifavimo naudojant šlifavimo popierius, apdirbimo vielinius šepetėlius, poliravimo, angų pjovimo ir nupjovimo**

darbų. Atliekant operacijas, kurioms elektrinis įrankis nėra skirtas, gali kilti pavojus ir gali būti sužalojami asmenys.

- ▶ **Nemodifikuokite šio elektrinio įrenginio bandydami jį pritaikyti darbams, kuriems jo nepritaikė įrankio gamintojas.** Dėl atliktų modifikacijų galite prarasti įrankio kontrolę ir patirti rimtų asmeninių sužalojimų.
- ▶ **Nenaudokite jokios papildomos įrangos, kurios gamintojas nėra specialiai numatęs ir rekomendavęs šiam elektriniam įrankiui.** Vien tai, kad priedą galima pritvirtinti prie jūsų elektrinio įrankio, dar neužtikrina saugaus darbo.
- ▶ **Darbo įrankio leidžiamas sukūpi skaičius turi būti ne mažesnis už didžiausią sukūpi skaičių, nurodytą ant elektrinio įrankio.** Įrankis, kuris sukasi greičiau, nei yra leistina, gali lūžti ir nulėkti nuo prietaiso.
- ▶ **Naudojamo darbo įrankio išorinis skersmuo ir storis turi atitikti nurodytus jūsų elektrinio įrankio parametrus.** Neteisingo dydžio priedų negalima tinkamai apsaugoti ir valdyti.
- ▶ **Uždedamo priedo matmenys turi atitikti elektrinio įrankio tvirtinamųjų dalių matmenis.** Darbo įrankiai, kurie tiksliai netinka elektrinio įrankio įtvarui, sukasi netolygiai, labai stipriai vibruoja ir gali tapti nebevaldomi.
- ▶ **Nenaudokite pažeistų darbo įrankių.** Prieš kiekvieną naudojimą patikrinkite darbo įrankius, pvz., šlifavimo diskus – ar jie nėra aplūžinėję ir įtrūkę, šlifavimo ritinėlį – ar jie nėra įtrūkę, susidėvėję ir labai nudilę, vielinius šepetius – ar jų vielutės nėra atsilaisvinusios ar nutrūkusios. Jei elektrinis įrankis ar darbo įrankis nukrito iš didesnio aukščio, patikrinkite, ar jis nėra pažeistas, arba naudokite kitą, nepažeistą, darbo įrankį. Patikrinę ir sumontavę darbo įrankį pasirūpinkite, kad nei jūs, nei greta esantys asmenys nebūtų besisukančio darbo įrankio plokštumoje, ir leiskite įrankiui vieną minutę veikti didžiausiu sukūpi skaičiumi. Jei darbo įrankis pažeistas, per šį bandomąjį laiką jis turėtų sulūžti.
- ▶ **Dirbkite su asmeninėmis apsaugos priemonėmis. Atitinkamai pagal atliekamą darbą užsidėkite viso veido apsaugos priemonės, akių apsaugos priemonės ar apsauginius akinus. Jei nurodyta, užsidėkite apsauginį respiratorių nuo dulkių, klausos apsaugos priemonės, apsaugines pirštines ir specialią prijuostę, kuri apsaugos jus nuo smulkių šlifavimo ir ruošinio dalelių.** Akių apsauga turi apsaugoti nuo lekiančių skeveldrų, kurias atsiranda atliekant įvairius darbus. Dulkių kaukė arba respiratorius turi būti tinkamas filtruoti dalelytes, kurios atsiranda jums atliekant tam tikrus darbus. Dėl ilgalaikio ir stipraus triukšmo poveikio galite prarasti klausą.
- ▶ **Pasirūpinkite, kad kiti asmenys būtų saugiai atstumu nuo jūsų darbo zonos. Kiekvienas, įžengęs į darbo zoną, turi būti su asmeninėmis apsaugos priemonėmis.** Ruošinio gabalėliai ar atskilusios darbo įrankio dalelės gali skrieti dideliu greičiu ir sužeisti net už tiesioginės darbo zonos ribas esančius asmenis.
- ▶ **Jei atliekate darbus, kurių metu pjovimo įrankis gali kliudyti paslėptus elektros laidus, elektrinį įrankį lai-**

kykite už izoliuotų rankenų. Palietus laidą, kuriuo teka elektros srovė, metalinėse prietaiso dalyse gali atsirasti įtampa ir trenkti elektros smūgis.

- ▶ **Niekada nepadėkite elektrinio įrankio, kol visiškai nesusistojo darbo įrankis.** Besisukantis darbo įrankis gali prisiliesti prie paviršiaus, ant kurio padedate, dėl ko elektrinis įrankis taps nevaldomas.
- ▶ **Nešdami elektrinį įrankį, jo niekada neįjunkite.** Netyčia prisilietus prie besisukančio darbo įrankio, jis gali įtraukti drabužius ir jus sužeist.
- ▶ **Reguliariai valykite elektrinio įrankio ventiliacines angas.** Variklio ventiliatorius traukia dulkes į korpusą, ir susikaupus daug metalo dulkių gali kilti elektros smūgio pavojus.
- ▶ **Nenaudokite elektrinio įrankio arti degių medžiagų.** Kibirkštys šias medžiagas gali uždegti.
- ▶ **Nenaudokite darbo įrankių, kuriuos reikia aušinti skysčiais.** Naudojant vandenį arba kitą aušinimo skystį galimas elektros smūgis, galintis sukelti net mirtį.

Atatranka ir su ja susiję įspėjimai:

Atatranka yra staigi reakcija, atsirandanti, kai besisukantis darbo įrankis, pvz., šlifavimo diskas, vielinis šepetys ar kt., ruošinyje įstringa ar užsiblokuoja ir todėl netikėtai sustoja. Todėl elektrinis įrankis gali nekontroliuojamai atšokti nuo ruošinio priešinga darbo įrankio sukimuisi kryptimi.

Pvz., jei ruošinyje įstringa ar yra užblokuojamas šlifavimo diskas, disko briauna, kuri yra ruošinyje, gali išlūžti ar sukelti atatranką. Tada šlifavimo diskas, priklausomai nuo jo sukimosi krypties blokavimo vietoje, pradeda judėti link dirbančiojo arba nuo jo. Tokiu atveju šlifavimo diskas gali net nulūžti.

Atatranka yra netinkamo elektrinio įrankio naudojimo ar gėdimo pasekmė. Jos galite išvengti, jei imsitės atitinkamų, žemiau aprašytų priemonių.

- ▶ **Tvirtai laikykite elektrinį įrankį abejomis rankomis ir pasirinkite tokią kūno ir rankų padėtį, kad atlaikytumėte atatrankos jėgą. Jei yra papildoma rankena, visada ją naudokite, tada galėsite suvaldyti atatrankos jėgas bei reakcijos jėgų momentą.** Dirbantysis, jei imsis tinkamų saugos priemonių, gali suvaldyti reakcijos jėgas atatrankos metu.
- ▶ **Niekada nelaikykite rankų arti besisukančio darbo įrankio.** Įvykus atatrankai darbo įrankis gali pataikyti į jūsų ranką.
- ▶ **Venkite, kad jūsų rankos būtų toje srityje, kurioje įvykus atatrankai judės elektrinis įrankis.** Atatrankos jėga verčia elektrinį įrankį judėti nuo blokavimo vietos priešinga šlifavimo disko sukimuisi kryptimi.
- ▶ **Ypač atsargiai dirbkite kampuose, ties aštriomis briaunomis ir t. t. Saugokitės, kad darbo įrankis neatsitrenktų į kliūtis ir neįstrigtų.** Besisukantis darbo įrankis kampuose, ties aštriomis briaunomis arba atsitrenkęs į kliūtį turi tendenciją užstrigti; tada elektrinis įrankis tampa nevaldomas arba įvyksta atatranka.
- ▶ **Nenaudokite grandinių arba dantytų pjovimo diskų bei segmentinių deimantinių diskų, kurių groveliai**

platesni kaip 10 mm. Tokie darbo įrankiai dažnai sukelia atatranką arba elektrinis įrankis tampa nevaldomas.

Saugos nuorodos atliekantiems šlifavimo darbus:

- ▶ **Naudokite tik jūsų įrankiui skirtą tipo diskus ir specialias apsaugas, pritaikytas pasirinktam diskui.** Šlifavimo įrankiai, kurie nėra skirti šiam elektriniam įrankiui, gali būti nepakankamai uždengiami ir nesaugūs naudoti.
- ▶ **Išlenktus šlifavimo diskus reikia tvirtinti taip, kad jų šlifavimo paviršius nebūtų išsikišęs už apsauginio gaubto krašto plokštumos.** Netinkamai primontuotas šlifavimo diskas, kuris yra išsikišęs už apsauginio gaubto krašto plokštumos, bus nepakankamai uždengtas.
- ▶ **Apsauginis gaubtas turi būti patikimai pritvirtintas prie elektrinio įrankio ir nustatytas taip, kad dirbančiajam būtų užtikrintas didžiausias saugumas, t. y. į dirbantį turi būti nukreipta kuo mažesnė neuždengta šlifavimo įrankio dalis.** Apsauginis gaubtas padeda apsaugoti dirbantį nuo atskilusių dalelių, atsitiktinio prisilietimo prie šlifavimo įrankio ir nuo galinčių uždegti drabužius kibirkščių.
- ▶ **Šlifavimo įrankius leidžiama naudoti tik pagal rekomenduojamą paskirtį. Pvz., niekada nešlifaukite pjovimo disko šoniniu paviršiumi.** Pjovimo diskai yra skirti medžiagai įjaunamajai briauna pašalinti.
- ▶ **Jūsų pasirinktiems šlifavimo diskams tvirtinti visada naudokite nepažeistas tinkamo dydžio ir formos prispaudžiamąsias junges.** Tinkamos jungės prilaiko šlifavimo diską ir sumažina lūžimo pavojų. Pjovimo diskams skirtos jungės gali skirtis nuo kitoms šlifavimo diskams skirtų jungių.
- ▶ **Nenaudokite sudilusių diskų, prieš tai naudotų su didesniais elektriniais įrankiais.** Didesniam elektriniam įrankiui skirti diskai netinkami didesniam mažesnio įrankio greičiui ir gali sutrupėti.
- ▶ **Jei naudojate dvigubos paskirties diskus, atitinkamą apsaugą rinkitės pagal atliekamo darbo specifiką.** Jei bus naudojama netinkama apsauga, nebus užtikrintas tinkamas apsaugos lygis ir galite patirti rimtų sužalojimų.

Papildomos saugos nuorodos

Dirbkite su apsauginiais akiniais.



Darbo metu elektrinį įrankį visuomet būtina laikyti abiejomis rankomis ir tvirtai stovėti.



Abiem rankomis laikomas elektrinis įrankis yra saugiau valdomas.

- ▶ **Prieš pradėdami darbą, tinkamai išsikiškite patikrinkite, ar po norimais apdirbti paviršiais nėra prarastų elektros laidų, dujų ar vandentiekio vamzdžių; jei abejojate, galite pasikviesti į pagalbą vietinius komunalinių paslaugų teikėjus.** Kontaktas su elektros laidais gali sukelti gaisro bei elektros smūgio pavojų. Pažeidus dujotiekio vamzdį, gali įvykti sprogdimas. Pažeidus vandentiekio vamzdį galima pridaryti daugybę nuostolių.

- ▶ **Nutrūkus elektros energijos tiekimui, pvz., išėjus akumuliatorių, atblokuokite įjungimo-išjungimo jungiklį ir nustatykite jį į padėtį „išjungta“.** Taip išvengsite nekontroliuoto pakartotinio įsijungimo.
- ▶ **Nelieskite šlifavimo diskų, kol jie neatvėso.** Diskai darbo metu labai įkaista.
- ▶ **Įtvirtinkite ruošinį.** Tvirtinimo įranga arba spaustuvas įtvirtintas ruošinys yra užfiksuojamas žymiai patikimiau nei laikant ruošinį ranka.
- ▶ **Pažeidus akumuliatorių ar netinkamai jį naudojant, gali išsiveržti garų. Akumulatorius gali užsidegti arba sprogti.** Išvėdinkite patalpą ir, jei nukentėjote, kreipkitės į gydytoją. Šie garai gali sudirginti kvėpavimo takus.
- ▶ **Neatidarykite akumulatoriaus ir nedarykite jokių jo pakeitimų.** Galimas trumpojo sujungimo pavojus.
- ▶ **Aštrūs daiktai, pvz., vinys ar atsuktuvai, arba išorinė jėga gali pažeisti akumuliatorių.** Dėl to gali įvykti vidinis trumpasis jungimas ir akumulatorius gali sudegti, pradėti rūkti, sprogti ar perkaisti.
- ▶ **Akumuliatorių naudokite tik gamintojo gaminiuose.** Tik taip apsaugosite akumuliatorių nuo pavojingos per didelės apkrovos.



Saugokite akumuliatorių nuo karščio, taip pat ir nuo ilgalaikio saulės spindulių poveikio, ugnies, nešvarumų, vandens ir drėgmės. Iškyla sprogoimo ir trumpojo jungimo pavojus.

- ▶ **Apdirbdami akmenį naudokite dulkių nusiurbimo įrangą. Dulkių siurblys turi būti aprobuotas akmens dulkiams siurbti.** Naudojant šią įrangą sumažėja dulkių keliamas pavojus.

Saugos nuorodos dirbantiems su deimantiniais lėkštiniais diskais

- ▶ **Griežtai laikykitės naudojamo elektrinio įrankio saugos nuorodų.**
- ▶ **Dirbkite tik su naudojamam elektriniam įrankiui tinkamu ir prie tinkamo dulkių siurblio prijungtu nusiurbimo gaubtu.**
- ▶ **Deimantinius lėkštinius diskus leidžiama naudoti tik sausuoju būdu.**
- ▶ **Pasirinkite apdorojamai medžiagai skirtą deimantinį lėkštinį diską. Laikykitės ant pakuotės pateiktų nuorodų apie medžiagas.**
- ▶ **Prieš montuodami, nuvalykite tvirtinamąsias dalis, sukliję deimantinį lėkštinį diską.**
- ▶ **Atkreipkite dėmesį į deimantinių lėkštinių diskų matmenis. Kiaurymės skersmuo turi tiksliai tikti tvirtinamajai jungėi. Nenaudokite tvirtinamųjų elementų ar adapterių. Deimantinio lėkštinio disko kiaurymę didinti draudžiama.**
- ▶ **Didžiausias leidžiamas deimantinio lėkštinio disko sukčių skaičius turi būti didesnis arba lygus didžiausiam elektrinio įrankio sukčių skaičiui.**

- ▶ **Prieš pradėdami dirbti, deimantinius lėkštinius diskus patikrinkite. Deimantinis lėkštinis diskas turi būti nepriekaištingai sumontuotas ir turi laisvai sukstis. Atlikite bandomąjį paleidimą be apkrovos, trunkantį ne mažiau kaip vieną minutę. Nenaudokite pažeistų, nelygių ar vibruojančių deimantinių lėkštinių diskų.**
- ▶ **Dirbkite tik su apsauginiais akiniais, klausos apsaugos priemonėmis, respiratoriumi, apsauginėmis pirštinėmis ir tvirtais batais. Jei reikia, prisijuokite prijuostę.**
- ▶ **Kad transportuodami elektrinį įrankį nepažeistumėte deimantinio lėkštinio disko, diską prieš tai nuimkite.**
- ▶ **Geriausių darbo rezultatų pasieksite šlifavimo metu nesmarkiai spausdami, kuomet įrankis nestrigs, nebus stumiamas ar įspaudžiamas.**
- ▶ **Deimantiniai lėkštiniai diskai dirbant gali labai įkaisti, todėl nelieskite jų, kol neatvėso.**
- ▶ **Prieš elektrinį įrankį padėdami, palaukite, kol deimantinis lėkštinis diskas visiškai sustos.**
- ▶ **Prispaudžiamąją veržlę atlaisvinkite ir užveržkite rageliniu raktu 3 607 950 016.**
- ▶ **Laikykitės galiojančių nacionalinių ir tarptautinių standartų.**

Gaminio ir savybių aprašas



Perskaitykite visas šias saugos nuorodas ir reikalavimus. Nesilaikant saugos nuorodų ir reikalavimų gali trenkti elektros smūgis, kilti gaisras, galima smarkiai susižaloti ir sužaloti kitus asmenis.

Prašome atkreipti dėmesį į paveikslėlius priekinėje naudojimo instrukcijos dalyje.

Naudojimas pagal paskirtį

Elektrinis įrankis yra skirtas daugiausia mineralinėms medžiagoms (pvz., betonui, akmeniui, marmurui ir besilūms betoninėms grindims) sausuoju būdu šlifuoti, užvartoms pašalinti ir nelygumams panaikinti). Juo taip pat galima šalinti apsauginį dažų sluoksnį ir klijų likučius. Elektrinį įrankį leidžiama naudoti tik su deimantiniu lėkštinio disko ir M klasės dulkių siurbliu.

Pavaizduoti elementai

Pavaizduotų sudedamųjų dalių numeriai atitinka elektrinio įrankio schemos numerius.

- (1) Įjungimo-išjungimo jungiklis
- (2) Reguluojama papildoma rankena (izoliuotas rankenos paviršius)
- (3) Apsauginis ir nusiurbimo gaubtas
- (4) Dviejų dalių šepečių žiedas
- (5) Išpjova
- (6) Apsauginio gaubto slankioji dalis
- (7) Fiksatorius
- (8) Nusiurbimo atvamzdis

- (9) Suklio fiksuojamasis klavišas
- (10) Nusiuorbimo žarna^{a)}
- (11) Rankena (izoliuotas rankenos paviršius)
- (12) Šlifavimo suklys
- (13) Tvirtinamoji jungė su „O“ formos žiedu
- (14) Deimantinio lėkštinio disko skersmuo
- (15) Prispaudžiamoji veržlė
- (16) Ragelinis raktas prispaudžiamajai veržlei
- (17) Įveržimo svirtelė prie papildomos rankenos
- (18) Varžtas ant įveržimo svirtelės prie papildomos rankenos
- (19) Akumulatorius^{a)}
- (20) Akumulatoriaus atblokavimo klavišas^{a)}
- (21) Naudotojo sąsaja
- (22) Akumulatoriaus įkrovos būklės indikatorius (naudotojo sąsaja)
- (23) Apsaugos nuo atatranks užstrigus įrankiui indikatorius (naudotojo sąsaja)
- (24) Išankstinio sūkių skaičiaus nustatymo mygtukas (naudotojo sąsaja)
- (25) Sūkių skaičiaus pakopos/režimo indikatorius (naudotojo sąsaja)
- (26) Elektrinio įrankio būsenos indikatorius (naudotojo sąsaja)
- (27) Temperatūros indikatorius (naudotojo sąsaja)

a) Šio priedo standartiniame tiekiamame komplekte nėra.

Techniniai duomenys

Betono šlifuoškis	GBR 18V-15 S	
Gaminio numeris	3 601 G76 2..	
Nominalioji įtampa	V=	18
Nominalus tuščiosios eigos sūkių skaičius ^{A)}	min ⁻¹	8500
Sūkių skaičiaus reguliavimo diapazonas	min ⁻¹	2600–8500
Deimantinio lėkštinio disko skersmuo	mm	125
Šlifavimo suklio sriegis		M 14
Apsauga nuo atatranks užstrigus įrankiui		●
Išjungimo įtaisas, suveikiantis sutrenkus įrankį		●
Apsauga nuo pakartotinio įsijungimo		●
Švelnus paleidimas		●
Apsauga nuo perkrovos		●
Inercinis stabdys		●
Šlifavimas prie pat krašto		●

Betono šlifuoškis	GBR 18V-15 S	
Sūkių skaičiaus išankstinis nustatymas		●
Svoris ^{B)}	kg	2,6
Rekomenduojama aplinkos temperatūra įkraunant	°C	0 ... +35
Leidžiamoji aplinkos temperatūra veikiant ^{C)} ir sandėliuojant	°C	-20 ... +50
Suderinami akumulatoriai		GBA18V... GBA 18V... ProCORE18V... EXPERT18V... EXBA18V... CORE18V...
Rekomenduojami akumulatoriai darbui visa galia		ProCORE18V... ≥ 5.5 Ah EXPERT18V... ≥ 5.5 Ah
Rekomenduojami krovikliai		GAL18... GAL 18... GAL 36... GAL12V/18... GAL 12V/18... GAX 18... EXAL18...

A) Nominalus tuščiosios eigos sūkių skaičius pagal EN IEC 62841-2-3 tinkamiems darbo įrankiams parinkti. Faktinis tuščiosios eigos sūkių skaičius jokių būdu neturi viršyti nominalaus tuščiosios eigos sūkių skaičiaus, todėl jis yra mažesnis.

B) su tvirtinamoji jungė (13) ir prispaudžiamoji veržlė (15), be akumulatoriaus (akumulatoriaus svorį rasite www.bosch-professional.com)

C) ribota galia, esant temperatūrai < 0 °C

Vertės gali skirtis priklausomai nuo gaminio, jos taip pat priklauso nuo naudojimo ir aplinkos sąlygų. Daugiau informacijos rasite www.bosch-professional.com/wac.

Informacija apie triukšmą ir vibraciją

Triukšmo emisijos vertės nustatytos pagal **EN IEC 62841-2-3**.

Pagal A skalę išmatuotas elektrinio įrankio triukšmo lygis tipiniu atveju siekia: garso slėgio lygis **82 dB(A)**; garso galios lygis **90 dB(A)**. Paklaida K = **3 dB**.

Dirbkite su klausos apsaugos priemonėmis!

Vibracijos vertė a_h (nuolatinė vibracija), p_f (pasikartojanti smūginė vibracija) ir paklaida K nustatyta pagal **EN IEC 62841-2-3**:

$a_{h,CG} = 5,2 \text{ m/s}^2$, $K = 1,5 \text{ m/s}^2$,

$p_{f,CG} = 151 \text{ m/s}^2$ ($K = 29 \text{ m/s}^2$).

Šioje instrukcijoje pateiktas vibracijos lygis ir triukšmo emisija buvo išmatuoti pagal standartizuotą matavimo metodą, ir juos galima naudoti elektriniams įrankiams palyginti. Jie taip pat skirti vibracijos ir triukšmo emisijai iš anksto įvertinti.

Nurodytas vibracijos lygis ir triukšmo emisijos vertė atspindi pagrindinius elektrinio įrankio naudojimo atvejus. Tačiau jeigu elektrinis įrankis naudojamas kitokiai paskirčiai, su kito-

kiais darbo įrankiais arba jeigu jis nepakankamai techniškai prižiūrimas, vibracijos lygis ir triukšmo emisijos vertė gali kisti. Tokiu atveju vibracijos ir triukšmo emisija per visą darbo laikotarpį gali žymiai padidėti.

Norint tiksliai įvertinti vibracijos ir triukšmo emisiją per tam tikrą darbo laiką, reikia atsižvelgti ir į laiką, per kurį elektrinis įrankis buvo išjungtas arba, nors ir veikė, bet nebuvo naudojamas. Tai įvertinus, vibracijos ir triukšmo emisija per visą darbo laiką žymiai sumažės.

Dirbančiam nuo vibracijos poveikio apsaugoti paskirkite papildomas apsaugos priemones, pvz.: elektrinių ir darbo įrankių techninę priežiūrą, rankų šildymą, darbo eigos organizavimą.

Apsauga nuo atatranks užstrigus įrankiu



Ivykus staigiai elektrinio įrankio atatrakai, pvz., šlifavimo metu užstrigus pjovimo diskui, elektroninis įtaisas nutraukia srovės tiekimą į variklį. Tuo metu šviečia apsaugos nuo atatranks užstrigus įrankiui indikatorius (23). Esant

suaktyvintai apsaugai nuo atatranks užstrigus įrankiu, būsenos indikatorius (26) mirksi raudonai.

Norėdami įrankį **pakartotinai įjungti**, įjungimo-išjungimo jungiklį (1) nustatykite į išjungimo padėtį ir elektrinį įrankį vėl įjunkite.

Išjungimo įtaisas, suveikiantis sutrenkus įrankį



Integruotas išjungimo įtaisas, suveikiantis sutrenkus įrankį, iškart išjungia elektrinį įrankį, jei jis nukrenta ant žemės. Tada būsenos indikatorius (26) mirksi raudonai.

Norėdami įrankį **pakartotinai įjungti**, įjungimo-išjungimo jungiklį (1) nustatykite į išjungimo padėtį ir elektrinį įrankį vėl įjunkite.

Apsauga nuo pakartotinio įsijungimo



Jei dirbant nutraukiamas srovės tiekimas, apsauga nuo pakartotinio įjungimo neleidžia elektriniam įrankiui nekontroliuotai įsijungti. Esant suaktyvintai apsaugai nuo pakartotinio

Sūkių skaičiaus išankstinis nustatymas

Galima rinktis iš trijų nustatytų sūkių skaičiaus pakopų. Sūkių skaičiaus išankstinio nustatymo mygtuku (24) reikiama sūkių skaičių galite nustatyti net ir įrankiui veikiant. Duomenys žemiau pateiktoje lentelėje yra rekomendacinio pobūdžio.

Medžiaga	Naudojimas	Sūkių skaičiaus išankstinio nustatymo pakopa	[min ⁻¹]
Minkštas pagrindas	Pvz., apsauginių dangų ir klijų likučių ant mineralinio pagrindo šlifavimas	1	2600
Vidutinis kietumo pagrindas	Pvz., besiulių grindų, plytelių klijų šlifavimas	2	5000
Kietas pagrindas	Pvz., betono, akmens, marmuro šlifavimas	3	8500

Nurodytos sūkių skaičiaus pakopų vertės priklauso nuo naudojamo akumulatoriaus, nuo akumulatoriaus įkrovos būklės bei elektrinio įrankio darbinės temperatūros.

► **Darbo įrankio leidžiamas sūkių skaičius turi būti ne mažesnis už didžiausią sūkių skaičių, nurodytą ant**

paleidimo, būsenos indikatorius (26) mirksi raudonai.

Norėdami įrankį **pakartotinai įjungti**, įjungimo-išjungimo jungiklį (1) nustatykite į išjungimo padėtį ir elektrinį įrankį vėl įjunkite.

Švelnus paleidimas

Elektroninis švelnaus paleidimo įtaisas riboja sukimo momentą įjungimo metu ir užtikrina elektrinio įrankio paleidimą be trūkčiojimų.

Nurodymas: jei elektrinis įrankis įjungtas iš karto pradeda veikti didžiausiu sūkių skaičiumi, vadinasi yra sugedęs švelnaus paleidimo įtaisas ir apsauga nuo pakartotinio įsijungimo. Elektrinį įrankį reikia nedelsiant išsiųsti į klientų aptarnavimo skyrių; adresai nurodyti skyriuje „Klientų aptarnavimo tarnyba ir konsultavimo skyrius“.

Apsauga nuo perkrovos

Esant perkrovai, variklis neįsijungia. Kad elektrinis įrankis atvėstų, leiskite jam apie 1 minutę veikti be apkrovos didžiausiu sūkių skaičiumi.

Inercinis stabdys



Elektrinis įrankis yra su elektronine Bosch „sistema. Išjungus, šlifavimo įrankis sustabdomas per kelias sekundes. Palyginti su betono šlifuokliais be inercinio stabdžio, judėjimo iš inercijos laikas yra žymiai trumpesnis, ir galima anksčiau padėti elektrinį įrankį.

Šlifavimas prie pat krašto (žr. C pav.)

Norėdami šlifuoti arti krašto, fiksatorių (7) pastumkite į priekį (⦿), o apsauginio gaubto slankiąją dalį (6) palenkite į šoną (⊗). Užfiksukite fiksatorių (7) (⊕).

Naudotojo sąsaja (žr. A pav.)

Naudotojo sąsaja (21) yra skirta elektrinio įrankio sūkių skaičiui iš anksto nustatyti bei veikimo būsenai parodyti.

elektrinio įrankio. Įrankis, kuris sukasi greičiau, nei yra leistina, gali lūžti ir nulėkti nuo prietaiso.

Būsenos indikatoriai

Akumulatoriaus įkrovos būklės indikatorius (naudotojo sąsaja) (22)	Reikšmė/priežastis	Sprendimas
žalia	Akumulatorius įkrautas	–
Geltona	Akumulatorius beveik išsikrovęs	Akumuliatorių greitai pakeiskite arba įkraukite
raudona	Akumulatorius išsikrovęs	Akumuliatorių pakeiskite arba įkraukite

Temperatūros indikatorius (naudotojo sąsaja) (27)	Reikšmė/priežastis	Sprendimas
Geltona	Pasiekta kritinė temperatūra (variklis, elektronika, akumulatorius)	Elektriniam įrankiui leiskite veikti tuščiaja eiga ir palaukite, kol atvės
raudona	Elektrinis įrankis perkaito ir išsijungė	Palaukite, kol elektrinis įrankis atvės

Elektrinio įrankio būsenos indikatorius (26)	Reikšmė/priežastis	Sprendimas
Žalia	Būsena OK	–
Geltona	Pasiekta kritinė temperatūra arba beveik tuščias akumulatorius	Elektriniam įrankiui leiskite veikti tuščiaja eiga ir palaukite, kol atvės, arba greitai pakeiskite ar įkraukite akumuliatorių
Šviečia raudonai	Perkaito elektrinis įrankis arba išsikrovė akumulatorius	Palaukite, kol elektrinis įrankis atvės, arba pakeiskite ar įkraukite akumuliatorių
Mirksi raudonai	Suveikė apsauga nuo atitransos, išjungimo įtaisas, suveikiantis sutrenkus įrankį, arba apsauga nuo pakartotinio paleidimo	Elektrinį įrankį išjunkite ir vėl įjunkite

Akumulatorius

Bosch akumulatorinius elektrinius įrankius parduoda ir be akumulatoriaus. Ar j jūsų elektrinio įrankio tiekiamą komplektą įeina akumulatorius, galite pažiūrėti ant pakuotės.

Akumulatoriaus įkrovimas

► **Naudokite tik techninių duomenų skyriuje nurodytus kroviklius.** Tik šie krovikliai yra priderinti prie Jūsų elektriniame prietaise naudojamo ličio jonų akumulatoriaus.

Nuoroda: laikantis tarptautinių transportavimo teisės aktų, ličio jonų akumulatoriai tiekiami dalinai įkrauti. Kad akumulatorius veiktų visa galia, prieš pirmąjį naudojimą akumuliatorių visiškai įkraukite.

Akumulatoriaus įdėjimas

Įkrautą akumuliatorių stumkite į akumulatoriaus laikiklį, kol pajusite, kad užsifiksavo.

Akumulatoriaus išėmimas

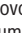
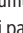
Norėdami išimti akumuliatorių, paspauskite akumulatoriaus atblokavimo klavišus ir išimkite akumuliatorių. **Traukdami nenaudokite jėgos.**

Akumuliatoriuje yra 2 fiksavimo pakopos, kurios saugo, kad netikėtai paspaudus akumulatoriaus atblokavimo klavišą, akumuliatorius neiškristų. Į elektrinį prietaisą įstatytą akumuliatorių tinkamoje padėtyje palaiko spyruoklė.

Akumulatoriaus įkrovos būklės indikatorius

Nuoroda: ne visų tipų akumulatoriai yra su įkrovos būklės indikatoriumi.

Žali akumulatoriaus įkrovos būklės indikatorius rodo akumulatoriaus įkrovos būklę. Dėl saugumo, įkrovos būklę galima pažiūrėti tik tada, kai elektrinis įrankis neveikia.

Jei norite, kad būtų parodyta įkrovos būklė, paspauskite įkrovos būklės mygtuką  arba . Tai galima ir tada, kai akumuliatorius yra išimtas.

Jei paspaudus mygtuką nešviečia nei vienas šviesadiodis indikatorius, vadinasi akumuliatorius yra pažeistas ir jį reikia pakeisti.

Akumulatoriaus įkrovos būklė taip pat rodoma naudotojo sąsajoje (žr. „Būsenos indikatoriai“, Puslapis 12).

Akumulatoriaus tipas GBA 18V... | GBA18V...



Šviesos diodas	Talpa
Šviečia nuolat 3 × žali	60–100 %
Šviečia nuolat 2 × žali	30–60 %
Šviečia nuolat 1 × žalias	5–30 %
Mirksi 1 × žalias	0–5 %

Akumuliatoriaus tipas ProCORE18V... | EXPERT18V... | EXBA18V... | CORE18V...



Šviesos diodas	Talpa
Šviečia nuolat 5 × žali	80–100 %
Šviečia nuolat 4 × žali	60–80 %
Šviečia nuolat 3 × žali	40–60 %
Šviečia nuolat 2 × žali	20–40 %
Šviečia nuolat 1 × žalias	5–20 %
Mirksi 1 × žalias	0–5 %

Akumuliatorių pažeidimo rizikos atpažinimas

EXPERT18V... | EXBA18V...

Akumuliatoriaus įkrovos būklės indikatorių šviesos diodai gali rodyti ne tik akumuliatoriaus įkrovos būklę, bet ir akumuliatoriaus pažeidimo riziką.

Norėdami suaktyvinti funkciją, 3 sekundes laikykite paspaustą įkrovos būklės indikatoriaus mygtuką. Apie akumuliatoriaus analizę praneša bėgančio šviesos juostos principu įsijiebiančius akumuliatoriaus įkrovos būklės indikatoriaus šviesos diodai. Rezultatas rodomas akumuliatoriaus įkrovos būklės indikatoriuje.

1 šviesos diodas: didelė akumuliatoriaus pažeidimo rizika. Galia ir veikimo laikas gali būti sumažėję. Akumuliatorių rekomenduojama pakeisti.

5 šviesos diodai: akumuliatoriaus būklė gera, pažeidimo rizika maža.

Prašome atkreipti dėmesį: akumuliatoriaus pažeidimo rizikos įvertinimas vyksta dviem pakopomis ir pateikia supaprastintą būsenos įvertinimą. Akumuliatorius įvertinamas kaip geros būsenos arba kaip turintis padidintą pažeidimų riziką. Baterijų būseną procentine dalimi neišreiškiama.

Nuorodos, kaip optimaliai elgtis su akumuliatoriumi

Saugokite akumuliatorių nuo drėgmės ir vandens.

Akumuliatorių sandėliuokite tik nuo –20 °C iki 50 °C temperatūroje. Pvz., nepalikite akumuliatoriaus vasarą automobilyje.

Akumuliatoriaus ventiliacines angas valykite minkštu, švari ir sausu teptuku.

Pastebimas įkrauto akumuliatoriaus veikimo laiko sutrumpėjimas rodo, kad akumuliatorius susidėvėjo ir jį reikia pakeisti. Laikykites pateiktų šalinimo nurodymų.

Montavimas

- **Prieš pradėdami bet kokius elektrinio įrankio priežiūros darbus (pvz., techninės priežiūros, įrankio keitimo ir kt.), iš elektrinio įrankio išimkite akumuliatorių.** Priešingu atveju, netychia nuspaudus įjungimo-išjungimo jungiklį, iškyla sužalojimo pavojus.

Deimantinio lėkštinio disko įdėjimas/keitimas (žr. B pav.)

Leidžiamasis šlifavimo įrankis

Galite naudoti visus šioje instrukcijoje pateiktus deimantinius lėkštinius diskus.

Atkreipkite dėmesį į deimantinių lėkštinių diskų matmenis. Kiaurymės skersmuo turi tiksliai tikti tvirtinamajai jungėi. Deimantinio lėkštinio disko kiaurymę didinti draudžiama. Nenaudokite adapterių ir tvirtinamųjų elementų.

Naudojamų deimantinių lėkštinių diskų leistinas sukčių skaičius [min⁻¹] ir apskritiminis greitis [m/s] turi būti ne mažesni už žemiau esančioje lentelėje pateiktas vertes.

Todėl visada atkreipkite dėmesį į deimantinio lėkštinio disko etiketėje nurodytus leidžiamuosius **sukčių skaičių ir apskritinį greitį**.

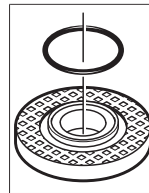
	maks. [mm]	[mm]	[min ⁻¹]	[m/s]
	D	d		
d	125	22,2	8500	80

Deimantinio lėkštinio disko įdėjimas

Pasirinkite apdorojamai medžiagai skirtą deimantinį lėkštinį diską. Atkreipkite dėmesį į tai, kokia medžiaga yra nurodyta ant deimantinio lėkštinio disko pakuotės.

Nuvalykite šlifavimo sukly (12) ir visas dalis, kurias reikia montuoti.

Tvirtinamąją jungę (13) uždėkite ant šlifavimo suklio (12) taip, kad centravimo briauna būtų išorėje. Tvirtinamoji jungė (13) turi įsistatyti ant šlifavimo suklio (12) dviejų briaunų (apsauga nuo prisasukimo).



Tvirtinamojoje jungėje (13) aplink centravimo briauną yra įdėta plastikinė dalis („O“ formos žiedas). **Jei „O“ formos žiedo nėra arba jis pažeistas, prieš naudojant toliau, tvirtinamąją jungę (13) būtina pakeisti.**

Uždėkite deimantinį lėkštinį diską (14) ant tvirtinamosios jungės (13).

Norėdami užfiksuoti šlifavimo sukly, paspauskite suklio fiksuojamąjį klavišą (9).

Užsukite prispaudžiamąją veržlę (15) ir užveržkite rageliniu raktu (16).

Atkreipkite dėmesį į tai, kad prispaudžiamosios veržlės (15) briauna, kaip pavaizduota paveikslėlyje, būtų nukreipta į išorę.

- **Įstatę deimantinį lėkštinį diską, prieš įjungdami prietaisą patikrinkite, ar deimatinis lėkštinis diskas tinkamai pritvirtintas ir ar jis gali laisvai sukstis. Įsitinkite, kad deimatinis lėkštinis diskas nesiliečia prie apsauginio ir nusiurbimo gaubto ir kitų dalių.**

Deimantinio lėkštinio disko keitimas

Transportuojant elektrinį įrankį, siekiant išvengti disko pažeidimų, deimantinį lėkštinį diską **(14)** reikia nuimti.

► **Nelieskite deimantinio lėkštinio disko, kol jis neatvėso.** Deimantiniai lėkštiniai diskai dirbant labai įkaista.

Norėdami užfiksuoti šlifavimo suklij, paspauskite suklio fiksuojamąjį klavišą **(9)**.

► **Suklio fiksuojamąjį klavišą spauskite tik tada, kai šlifavimo suklys visiškai sustojęs.** Priešingu atveju galite pažeisti elektrinį įrankį.

Atsukite prispaudžiamąją veržlę **(15)** rageliniu raktu **(16)** ir prispaudžiamąją veržlę **(15)** nuimkite. Nuimkite deimantinį lėkštinį diską **(14)**.

Papildomos rankenos padėties keitimas

Atlaisvinkite įveržimo svirtelę **(17)**. Reguluojamą papildomą rankeną **(2)** palenkite pirmyn arba atgal į pageidaujimą padėtį. Užveržkite įveržimo svirtelę **(17)**.

Esant per mažai įveržimo svirtelės **(17)** pirminei įveržimo jėgai, ją galite įveržti varžtu ant įveržimo svirtelės **(18)**.

Dulkių, pjūvenų ir drožlių nusiurbimas

Venkite dirbti be dulkių mažinimo priemonių. Tinkamas dulkių nusiurbimas sumažina sveikatai kenksmingų dulkių poveikį. Pasirūpinkite geru darbo vietos vėdinimu. Naudokite tik tinkamus respiratorius. Jei yra galimybė, naudokite apdirbama medžiagai tinkančią dulkių nusiurbimo įrangą. Laikykitės jūsų šalyje galiojančių apdorojamoms medžiagoms taikomų taisyklių.

► **Saugokite, kad darbo vietoje nesukauptų dulkių.** Dulks lengvai užsidega.

Reikalavimai siurbliui

Rekomenduojamas žarnos vardinis skersmuo	mm	28
Reikalingas išreitinimas ^{A)}	mbar hPa	≥ 140 ≥ 140
Reikalingas srautas ^{A)}	l/s m ³ /h	≥ 23 ≥ 82,8
Rekomenduojamas filtro efektyvumas	Dulkių klasė M ^{B)}	

A) Galios vertė prie elektrinio įrankio jungties, skirtos siurbliui prijungti

B) Pagal IEC/EN 60335-2-69

Laikykitės siurblio instrukcijos. Sumažėjus siurbimo galiai, nutraukite darbą ir pašalinkite priežastį.

Išorinis dulkių nusiurbimas

Dulkių siurblys turi būti aprobuotas akmens dulkėms siurbti. Bosch siūlo specialius pritaikytus dulkių siurblius.

Kad pasiektumėte aukštą dulkių nusiurbimo laipsnį, su šiuo elektriniu įrankiu naudokite mineralų dulkėms skirtą siurblių GAS 35 M AFC arba GAS 55 M AFC.

Nusiurbimo žarną **(10)** (papildoma įranga) įstatykite į nusiurbimo atvamzdį **(8)**. Nusiurbimo žarną **(10)** sujunkite su

dulkių siurbliu (papildoma įranga). Apžvalga, kaip prijungti prie dulkių siurblio, rasite šios instrukcijos gale.

Rekomenduojame naudoti antistatinės žarnos bei dulkių siurblius su apsauga nuo elektrosstatinės iškvovos. Naudoti įprastas žarnas ir dulkių siurblius galima, tačiau dėl galimos statinės įkvovos nerekomenduojama.

Betono šlifuko naudojimo nuorodos

Laikykitės žemiau pateiktų nurodymų, kad sumažintumėte darbo metu susidarančias dulkių emisijas.

- Naudokite tik Bosch rekomenduojamus deimantinio lėkštinio disko, betono šlifuko su uždėtu apsauginiu ir nusiurbimo gaubtu bei M dulkių klasės siurblio derinius. Naudojant kitokius derinius, gali būti blogiau susiurbiamos ir atskiriamos dulkės.
- Laikykitės siurblio techninės priežiūros ir siurblio bei filtro valymo instrukcijų. Dulkių surinkimo rezervuarą ištuštinkite iškart, kai jis prisipildo. Reguliariai valykite siurblio filtrus ir visada gerai įdėkite filtrus į siurblių.
- Naudokite tik Bosch rekomenduojamas nusiurbimo žarnas. Nedarykite jokių nusiurbimo žarnos pakeitimų. Jei į nusiurbimo žarną pateko uolienu nuolaužų, darbą nutraukite ir nusiurbimo žarną nedelsdami išvalykite. Saugokite, kad nusiurbimo žarnos nesulenktumėte.
- Betono šlifuko naudokite tik pagal paskirtį.
- Laikykitės bendrųjų darbo vietoms statybų aikštelėse keliamų reikalavimų.
- Pasirūpinkite geru vėdinimu.
- Užtikrinkite, kad darbo sritis būtų laisva. Ilgiau dirbant turi būti užtikrintas laisvas siurblio judėjimas arba jį reikia laiku pastumti.
- Dirbkite su klausos apsaugos priemonėmis, apsauginiais akiniais, respiratoriumi ir, jei reikia, pirštinėmis. Kaip respiratorių naudokite bent FFP 2 klasės, daleles filtruojančią puskaukę.
- Darbo vietai valyti naudokite tinkamą siurblių. Nusėdusių dulkių nešluokite, kad jų nesukeltumėte.

Naudojimas

Paruošimas naudoti

Įjungimas ir išjungimas

Norėdami elektrinį įrankį **įjungti**, įjungimo-išjungimo jungiklį **(1)** pastumkite į priekį.

Norėdami **užfiksuoti** įjungimo-išjungimo jungiklį **(1)**, spauskite įjungimo-išjungimo jungiklio **(1)** priekinę dalį žemyn, kol jis užsifiksuos.

Norėdami elektrinį įrankį **išjungti**, atleiskite įjungimo-išjungimo jungiklį **(1)**, o jei jis užfiksuotas, paspauskite įjungimo-išjungimo jungiklio **(1)** užpakalinę dalį žemyn ir tada jį atleiskite.

► Prieš naudodami, patikrinkite šlifavimo įrankius. **Šlifavimo įrankis turi būti neprikaištingai pritvirtintas ir turi laisvai sukstis. Atlikite bandomąjį paleidimą be apkrovos, trunkantį ne mažiau kaip 1 minutę. Nenaudo-**

kite pažeistų, nelygių ar vibruojančių šlifavimo įrankių. Pažeisti šlifavimo įrankiai gali sulūžti ir sužaloti.

Darbo patarimai

- ▶ Įtvirtinkite ruošinį, jei jis tvirtai neguli veikiamas tik savojo svorio.
- ▶ Neveikite elektrinio įrankio tokia apkrova, kad jis sustotų.
- ▶ Nelieskite deimantinio lėkštinio disko, kol jis neatvėso. Deimantiniai lėkštiniai diskai dirbant labai įkaista.

Elektrinį įrankį visuomet pirmiausia įjunkite ir tik po to prieglauskite prie apdorojamo ruošinio.

Elektrinį įrankį šiek tiek spausdami veskite ruošinio paviršiumi apskritiminius judesiais arba pakaitomis išilgine ir skersine kryptimi. Norint pašalinti dengiamąjį sluoksnį, elektrinį įrankį galima vesti pakreipus jį nedideliu kampu ruošinio paviršiaus atžvilgiu taip, kad nebūtų pakenkiama dulkių nusiurbimui.

Priežiūra ir servisas

Priežiūra ir valymas

- ▶ **Prieš pradėdami bet kokius elektrinio įrankio priežiūros darbus (pvz., techninės priežiūros, įrankio keitimo ir kt.), iš elektrinio įrankio išimkite akumuliatorių.**

Priešingu atveju, netyčia nuspaudus įjungimo-išjungimo jungiklį, iškyla sužalojimo pavojus.

- ▶ **Kad galėtumėte gerai ir saugiai dirbti, pasirūpinkite, kad elektrinis įrankis ir ventiliacinės angos būtų švarūs.**

Atšipusį deimantinį lėkštinį diską (**14**) galite pagalšti trumpai pašlifavę abrazyvinę medžiagą (pvz., kalkakmenį).

Papildomą įrangą tinkamai sandėliuokite ir rūpestingai prižiūrėkite.

Šepečių žiedo keitimas

Kad būtų užtikrintas optimalus dulkių nusiurbimas, laiku pakeiskite susidėvėjusį šepečių žiedą.

Paspauskite (pvz., atsuktuvu) abi išpjovas (**5**), esančias apsauginiame gaubte. Abi šepečių žiedo (**4**) dalis apačioje galite išimti iš elektrinio įrankio. (žr. **D** pav.)

Abi naujas šepečių žiedo (**4**) dalis atsargiai įspauskite iki atamos į šepečių kreipiamąją. Įdėdami stebėkite, kad šepečių žiedo galai nebūtų šepečių kreipiamosios išpjovoje.

Klientų aptarnavimo skyrius ir konsultavimo tarnyba

Lietuva

Informacijos tarnyba: (037) 713350

Mūsų techninės priežiūros adresų ir garantijos sąlygų nuorodą rasite paskutiniame puslapyje.

Ieškant informacijos ir užsakant atsargines dalis prašome būtinai nurodyti dešimtženklį gaminio numerį, esantį firminėje lentelėje.

Šalinimas

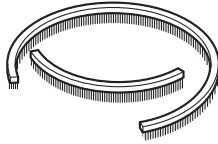
Elektriniai įrankiai, akumulatoriai, papildoma įranga ir pakuočės turi būti ekologiškai utilizuojami.



Elektrinių įrankių, akumuliatorių bei baterijų nemeskite į buitinių atliekų konteinerius!

Tik ES šalims:

Nebetinkami naudoti elektriniai ir elektroniniai prietaisai arba akumulatoriai / baterijos turi būti surenkami atskirai ir šalinami aplinkai nekenksmingu būdu. Naudokitės nustatytais surinkimo sistemomis. Dėl sudėtyje esančių pavojingų medžiagų netinkamas šalinimas gali būti kenksmingas aplinkai ir sveikatai.



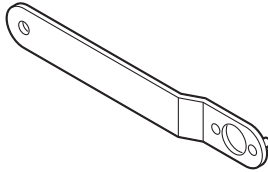
2 608 620 692



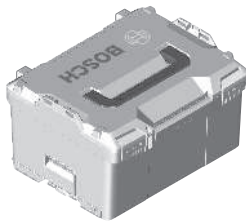
1 605 703 099



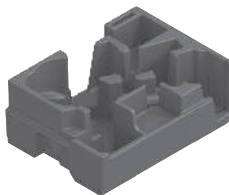
1 603 340 040



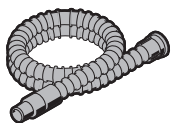
3 607 950 016



1 600 A01 2G2



1 600 A03 94P



Ø 28 mm:
2 608 000 772 (3 m)



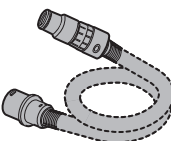
GAS 18V-12 MC



Ø 28 mm:
2 608 000 885 (4 m)



GAS 12-40 MA



Ø 35 mm:
2 608 000 569 (3 m)
2 608 000 565 (5 m)



GAS 35 M AFC



GAS 55 M AFC



Ø 35 mm:
2 608 000 570 (3 m)
2 608 000 566 (5 m)

Legal Information and Licenses

Copyright © 2009–2020 ARM LIMITED

All rights reserved.

Redistribution and use in source and binary forms, with or without modification, are permitted provided that the following conditions are met:

- Redistributions of source code must retain the above copyright notice, this list of conditions and the following disclaimer.
- Redistributions in binary form must reproduce the above copyright notice, this list of conditions and the following disclaimer in the documentation and/or other materials provided with the distribution.
- Neither the name of ARM nor the names of its contributors may be used to endorse or promote products derived from this software without specific prior written permission.

THIS SOFTWARE IS PROVIDED BY THE COPYRIGHT HOLDERS AND CONTRIBUTORS "AS IS" AND ANY EXPRESS OR IMPLIED WARRANTIES, INCLUDING, BUT NOT LIMITED TO, THE IMPLIED WARRANTIES OF MERCHANTABILITY AND FITNESS FOR A PARTICULAR PURPOSE ARE DISCLAIMED. IN NO EVENT SHALL THE COPYRIGHT OWNER OR CONTRIBUTORS BE LIABLE FOR ANY DIRECT, INDIRECT, INCIDENTAL, SPECIAL, EXEMPLARY, OR CONSEQUENTIAL DAMAGES (INCLUDING, BUT NOT LIMITED TO, PROCUREMENT OF SUBSTITUTE GOODS OR SERVICES; LOSS OF USE, DATA, OR PROFITS; OR BUSINESS INTERRUPTION) HOWEVER CAUSED AND ON ANY THEORY OF LIABILITY, WHETHER IN CONTRACT, STRICT LIABILITY, OR TORT (INCLUDING NEGLIGENCE OR OTHERWISE) ARISING IN ANY WAY OUT OF THE USE OF THIS SOFTWARE, EVEN IF ADVISED OF THE POSSIBILITY OF SUCH DAMAGE.

Copyright © 2011 Petteri Aimonen

This software is provided 'as-is', without any express or implied warranty. In no event will the authors be held liable for any damages arising from the use of this software.

Permission is granted to anyone to use this software for any purpose, including commercial applications, and to alter it and redistribute it freely, subject to the following restrictions:

1. The origin of this software must not be misrepresented; you must not claim that you wrote the original software. If you use this software in a product, an acknowledgment in the product documentation would be appreciated but is not required.
2. Altered source versions must be plainly marked as such, and must not be misrepresented as being the original software.
3. This notice may not be removed or altered from any source distribution.

Warranty Disclaimer

This product contains Open Source Software components which underly Open Source Software Licenses. Please note that Open Source Licenses contain disclaimer clauses. The text of the Open Source Licenses that apply are included in this manual under "Legal Information and Licenses".

Servicekontakte
Service Contacts
Contacts de Service
Contactos de Servicio



<https://www.bosch-pt.com/serviceaddresses>

Garantiebedingungen
Guarantee Conditions
Conditions de Garantie
Condiciones de Garantía



<https://www.bosch-pt.com/guarantee/202601>